

Cartucho partido, muelles múltiples y sentido de rotación independiente.

Cartouche sécable, ressorts multiples et sens rotation indépendant.

Split cartridge, multi-spring and independent on direction of rotation.

Geteilte Cartridgedichtung, mehrere Federn und drehrichtungsunabhängig.

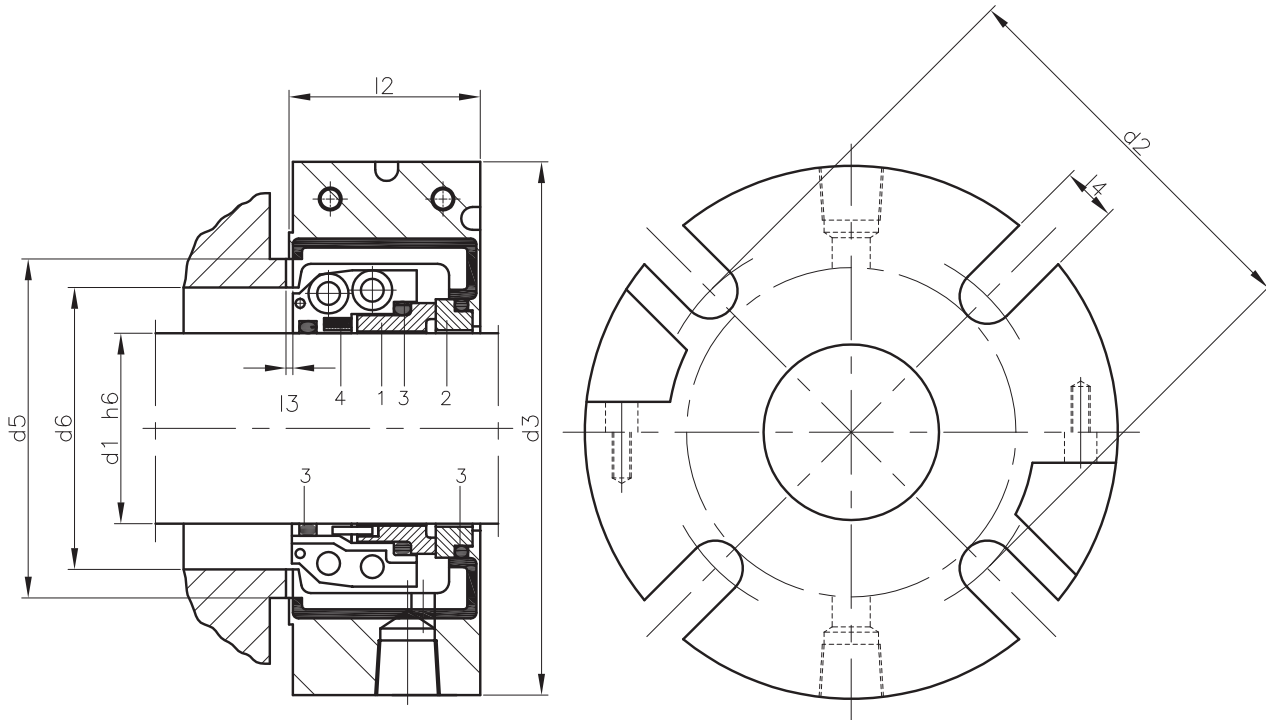
TABLA DIMENSIONAL (Dimensiones en mm. sujetas a variaciones o modificaciones)

TABLEAU DIMENSIONNEL (Dimensions en mm. sujettes à variations ou modifications)

Ref.	d ₁	d ₂ Min.	d ₂ Max.	d ₃	d ₅	d ₆ Min.	d ₆ Max.	l ₂	l ₃	l ₄
38	38	87	89	127	70	57	63	51	1.5	14.2
40	40	90	92	127	73	60	67	51	1.5	14.2
45	45	93	95	140	76	63	70	51	1.5	14.2
50	50	101	103	140	83	70	76	51	1.5	14.2
55	55	107	113	159	89	76	83	51	1.5	17.5
60	60	115	121	165	92	80	86	51	1.5	17.5
65	65	117	123	165	102	83	95	51	1.5	17.5
70	70	141	145	197	121	95	108	64	3.0	17.5
75	75	147	151	203	127	102	114	64	3.0	18.3
80	80	155	159	210	134	108	121	64	3.0	18.3
85	85	160	168	216	140	114	127	64	3.0	20.6
90	90	160	168	216	140	114	127	64	3.0	20.6
95	95	165	172	223	146	121	134	64	3.0	20.6
100	100	173	181	229	153	127	140	64	3.0	20.6
105	105	173	181	232	156	131	143	64	3.0	20.6
110	110	184	192	242	165	140	152	64	3.0	20.6
115	115	184	192	242	165	140	152	64	3.0	20.6
120	120	191	197	248	172	146	159	64	3.0	20.6
125	125	211	218	280	191	159	178	95	3.0	23.9
130	130	215	221	283	194	162	181	95	3.0	23.9
140	140	224	231	293	204	172	191	95	3.0	23.9
150	150	237	243	305	216	185	204	95	3.0	23.9

DIMENSIONS TABLE (Measures in mm. subject to change)

TABELLE DER ABMESSUNGEN (In mm. Abweichungen oder Änderungen vorbehalten)



LÍMITES OPERATIVOS / LIMITES D'UTILISATION / OPERATING LIMITS / EINSATZGRENZEN

$d_1 = 38 \div 150 \text{ mm}$

$p/d = 20 \text{ Kg/cm}^2$

$v/g = 15 \text{ m/s}$

$t = -20 \div +120^\circ\text{C}$

Los límites operativos vienen condicionados por el factor PV
 Les limites d'utilisation ci-dessus peuvent varier en fonction
 du facteur PV
 The operating limits depend on the PV factor
 Die Einsatzgrenzen werden durch den DG-Faktor festgelegt

MATERIALES / MATÉRIAUX / MATERIALS / MATERIALIEN

BQEGG	BVEGG	QQEGG
BQPGG	BVPGG	QQPGG
BQVGG	BVVGG	QQVGG

Existen otras combinaciones de materiales
 Il existe d'autres combinaisons de matériaux
 Available in other materials
 Es gibt andere Materialkombinationen

COMPONENTES / CONSTRUCTION / COMPONENTS / KOMPONENTEN

1 Cara de roce / Grain /
Face / Gleitfläche

2 Cara de roce / Grain /
Face / Gleitfläche

3 Junta tórica / Joint torique /
O-ring

4 Muelle / Ressort /
Spring / Feder

5 Tornillo de fijación / Vis d'attache /
Set screw / Befestigungsschraube

5a Armadura metálica / Corps /
Metal frame / Metallgestell

5b Brida / Bride /
Flange / Flansch