

Sellos Mecánicos
Garnitures Mécaniques
Mechanical Seals
Gleitringdichtungen

210 S



Cartucho simple, equilibrado, muelles múltiples y sentido de rotación independiente.

Cartouche simple, équilibrée, ressorts multiples et sens rotation indépendant.

Cartridge simple seal, balanced, multi-spring and independent on direction of rotation.

Einfache Cartridgedichtung, entlastet, mehrere Federn und drehrichtungsunabhängig.

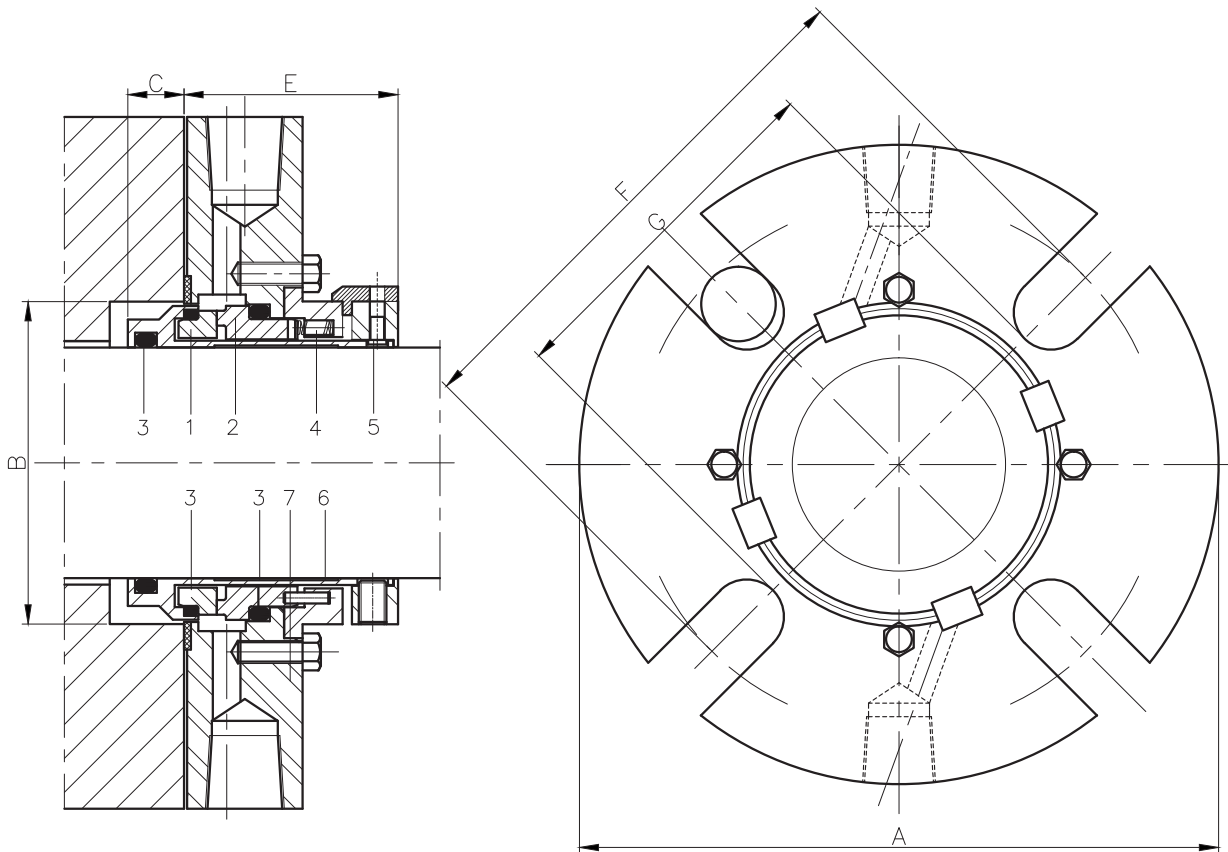
TABLA DIMENSIONAL (Dimensiones en mm. sujetas a variaciones o modificaciones)

TABLEAU DIMENSIONNEL (Dimensions en mm. sujettes à variations ou modifications)

Ø Eje/Arbre Shaft / Achse	A Max.	B Min.	B Max.	C Min.	E Max.	F	G
25	105	44	51	16	48	72	60.0
28	105	47	52	16	48	72	61.5
30	110	49	57	16	48	78	67.5
33	115	51	59	16	48	79	67.0
35	115	54	60	16	48	82	64.5
38	125	57	64	16	48	87	69.5
40	125	59	65	16	48	88	70.5
43	133	62	69	16	48	91	74.0
45	141	64	70	16	48	94	76.5
48	141	67	74	16	48	95	81.0
50	150	69	78	16	48	101	83.5
53	150	73	81	16	48	104	90.0
55	150	74	83	16	48	106	88.5
58	157	77	87	16	48	116	100.0
60	157	79	91	16	48	116	98.5
63	165	81	97	22	64	138	119.0
65	165	84	102	22	64	138	116.0
68	180	87	102	22	64	141	122.0
70	180	95	105	22	64	141	122.0
75	190	100	113	22	64	147	128.0
80	195	105	116	22	64	150	132.0
85	200	110	122	22	64	157	135.0
90	205	115	125	22	64	160	138.0
95	210	120	131	22	64	166	144.0
100	216	127	138	22	64	173	151.0
110	228	136	148	22	64	180	158.0

DIMENSIONS TABLE (Measures in mm. subject to change)

TABELLE DER ABMESSUNGEN (In mm. Abweichungen oder Änderungen vorbehalten)



LÍMITES OPERATIVOS / LIMITES D'UTILISATION / OPERATING LIMITS / EINSATZGRENZEN

d_i = 25 ÷ 120 mm

p/d = 40 Kg/cm²

v/g = 20 m/s

t = -15 ÷ +200°C

Los límites operativos vienen condicionados por el factor PV

Les limites d'utilisation ci-dessus peuvent varier en fonction du facteur PV

The operating limits depend on the PV factor

Die Einsatzgrenzen werden durch den DG-Faktor festgelegt

MATERIALES / MATÉRIAUX / MATERIALS / MATERIALIEN

QBEGG
QBPGG
QBVGG
QBKGG
QBMGG

QQEGG
QQPPG
QQVGG
QQKGG
QQMGG

Existen otras combinaciones de materiales
Il existe d'autres combinaisons de matériaux
Available in other materials
Es gibt andere Materialkombinationen

COMPONENTES / CONSTRUCTION / COMPONENTS / KOMPONENTEN

1 Cara de roce rotante / Grain mobile /
Rotative face / Rotierende Gleitfläche

2 Cara de roce fija / Grain stationnaire /
Stationary face / Stationäre Gleitfläche

3 Junta tórica / Joint torique /
O-ring

4 Muelle / Ressort /
Spring / Feder

5 Tornillo de fijación / Vis d'attache /
Set screw / Befestigungsschraube

6 Armadura metálica / Corps /
Metal frame / Metallgestell

7 Brida / Bride /
Flange / Flansch