

Sellos Mecánicos
Garnitures Mécaniques
Mechanical Seals
Gleitringdichtungen

160



Sello mecánico de fuelle, no equilibrado, sentido de rotación independiente, montaje externo.
Garniture mécanique à soufflet, non équilibrée, sens de rotation indépendant, montage externe.
Bellows mechanical seal, unbalanced, independent on direction of rotation, external seal.
Rollbalgdichtung, nicht entlastet, drehrichtungsunabhängig, externe Montage.

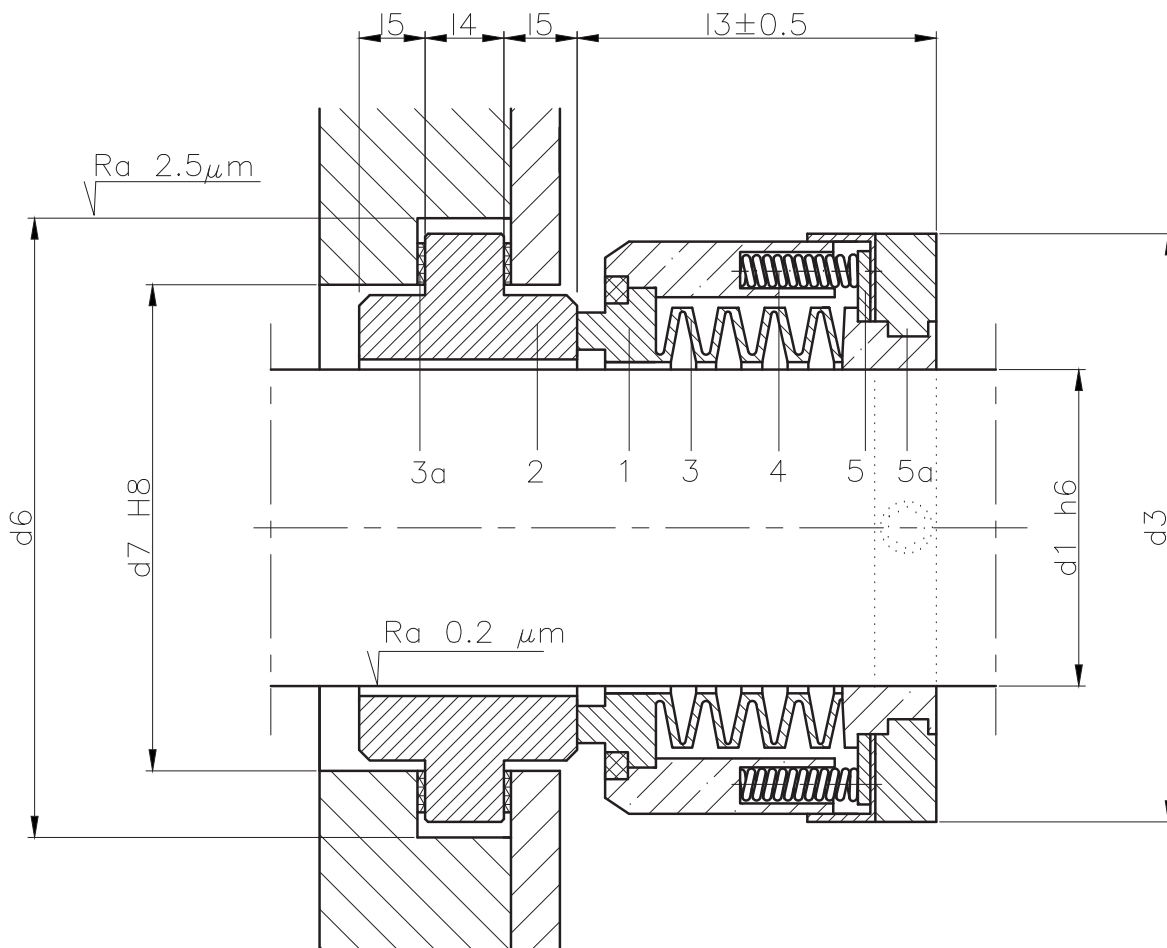
TABLA DIMENSIONAL (Dimensiones en mm. sujetas a variaciones o modificaciones)

TABLEAU DIMENSIONNEL (Dimensions en mm. sujettes à variations ou modifications)

Ref.	d ₁	d ₃	d ₆	d ₇	l ₃	l ₄	l ₅
25	25	61	54	42.86	33	8.0	4.8
28	28	67	65	50.80	36	11.0	8.0
30	30	70	68	53.98	37	11.0	8.0
32	32	70	68	53.98	37	11.0	8.0
33	33	73	71	57.15	38	11.0	8.0
35	35	73	71	57.15	38	11.0	8.0
38	38	76	78	63.50	38	11.0	8.0
40	40	80	81	66.68	40	11.0	8.0
43	43	83	84	69.85	40	11.0	8.0
45	45	83	84	69.85	40	11.0	8.0
48	48	89	97	79.38	43	14.3	9.5
50	50	89	97	79.38	43	14.3	9.5
53	53	103	100	82.55	53	14.3	9.5
55	55	107	103	85.73	53	14.3	9.5
58	58	110	106	88.90	53	14.3	9.5
60	60	110	106	88.90	53	14.3	9.5
63	63	113	110	92.08	53	14.3	9.5
65	65	116	113	95.25	53	14.3	9.5
68	68	118	116	98.43	53	14.3	9.5
70	70	118	116	98.43	53	14.3	9.5
75	75	126	121	103.19	53	14.3	9.5
80	80	150	132	114.30	73	14.3	9.5
85	85	156	138	120.65	73	14.3	9.5
90	90	163	144	127.00	73	14.3	9.5
95	95	163	144	127.00	73	14.3	9.5
100	100	169	151	133.35	73	14.3	9.5

DIMENSIONS TABLE (Measures in mm. subject to change)

TABELLE DER ABMESSUNGEN (In mm. Abweichungen oder Änderungen vorbehalten)



LÍMITES OPERATIVOS / LIMITES D'UTILISATION /
OPERATING LIMITS / EINSATZGRENZEN

$d_1 = 25 \div 100 \text{ mm}$

$p/d = 12 \text{ Kg/cm}^2$

$v/g = 16 \text{ m/s}$

$t = -40 \div +200^\circ\text{C}$

Los límites operativos vienen condicionados por el factor PV

Les limites d'utilisation ci-dessus peuvent varier en fonction du facteur PV

The operating limits depend on the PV factor

Die Einsatzgrenzen werden durch den DG-Faktor festgelegt

MATERIALES / MATÉRIAUX /
MATERIALS / MATERIALIEN

YVTGG
QQTGG

Existen otras combinaciones de materiales
Il existe d'autres combinaisons de matériaux
Available in other materials
Es gibt andere Materialkombinationen

COMPONENTES / CONSTRUCTION /
COMPONENTS / KOMPONENTEN

1 Cara de roce rotante / Grain mobile /
Rotative face / Rotierende Gleitfläche

2 Cara de roce fija / Grain stationnaire /
Stationary face / Stationäre Gleitfläche

3 Fuelle / Soufflet /
Bellows / Rollbalg

3a Junta de PTFE / Joints secondaires en PTFE /
PTFE seal / PTFE Dichtung

4 Muelle / Ressort /
Spring / Feder

5 Anillo / Anneau /
Ring

5a Tornillo de fijación / Vis d'attache /
Set screw / Befestigungsschraube