



Sello mecánico de fuelle, no equilibrado, muelle simple, sentido de rotación independiente.
Garniture mécanique à soufflet, non équilibrée, ressort simple, sens de rotation indépendant.
Rubber bellows seal, unbalanced, single spring, independent on direction of rotation.
Rollbalgdichtung, nicht entlastet, einfache Feder, drehrichtungsunabhängig.

TABLAS DIMENSIONALES (Dimensiones en mm. sujetas a variaciones o modificaciones)

TABLEAUX DIMENSIONNELS (Dimensions en mm. sujettes à variations ou modifications)

103

Ref.	d ₁	d ₃	d ₄	d ₅	d ₇	l ₂	l ₃	l ₄
1/2	13	28.5	32.0	14.5	25.0	8.0	13.2	7.5
1/2 B	13	28.5	32.0	14.5	25.0	8.0	13.2	5.0
1/2 C	13	30.0	34.5	14.0	25.0	7.5	13.2	5.0
5/8	16	36.5	41.0	17.5	31.7	8.5	16.3	10.0
5/8 B	16	36.5	41.0	17.5	31.0	8.5	16.3	5.0
3/4	19	40.0	43.0	21.5	35.0	9.5	16.0	10.0
3/4 B	19	40.0	43.0	21.5	35.0	9.5	16.0	5.0
1	25	47.0	51.0	26.5	41.0	11.0	18.0	11.0
1 1/8	29	52.0	57.0	31.0	48.0	12.0	20.0	8.0

103 A

Ref.	d ₁	d ₃	d ₅	d ₇	l ₂	l ₃	l ₄
10	10	27	11.0	23.0	7.5	14.0	4
12	12	32	14.2	25.0	8.5	14.2	5
16	16	41	18.2	31.0	10.0	16.8	5
20	20	45	21.4	35.0	10.0	17.5	5
25	25	52	26.4	41.3	11.5	20.0	11
30	30	58	31.0	48.0	12.5	21.0	8

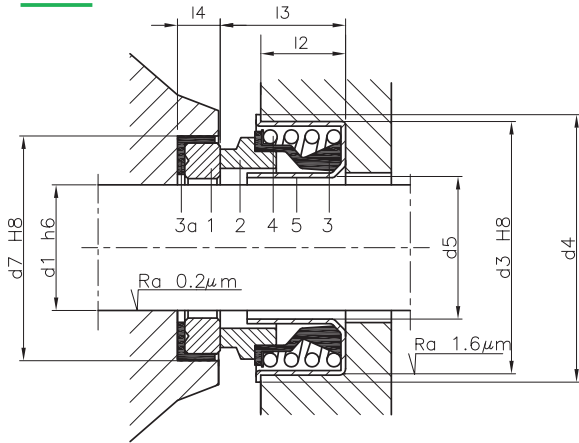
103 B

Ref.	d ₁	d ₃	d ₄	d ₇	l
12	12.0	30.00	35.0	25.0	17.7
12 B	12.0	28.55	32.0	25.0	17.7
12 C	12.0	33.40	38.0	25.0	17.5
13	13.0	30.00	35.0	25.0	17.7
15	15.0	36.50	41.5	30.0	20.0
16	16.0	36.50	41.5	30.0	20.0
16 B	16.0	38.10	41.3	30.0	20.0
20	20.0	40.00	43.7	37.0	22.0
20 B	20.0	38.00	43.7	37.0	22.0

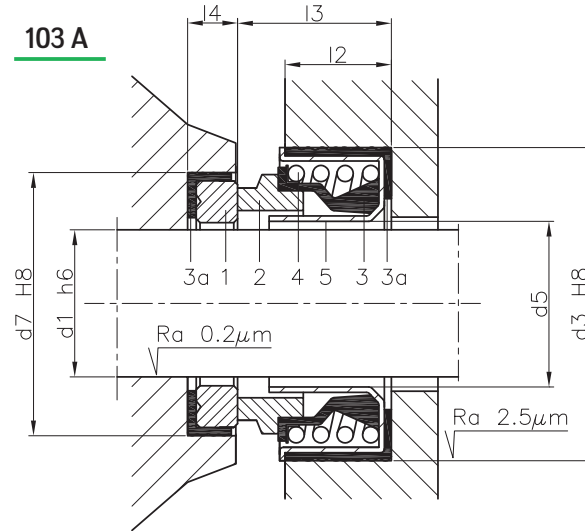
DIMENSIONS TABLE (Measures in mm. subject to change)

TABELLEN DER ABMESSUNGEN (In mm. Abweichungen oder Änderungen vorbehalten)

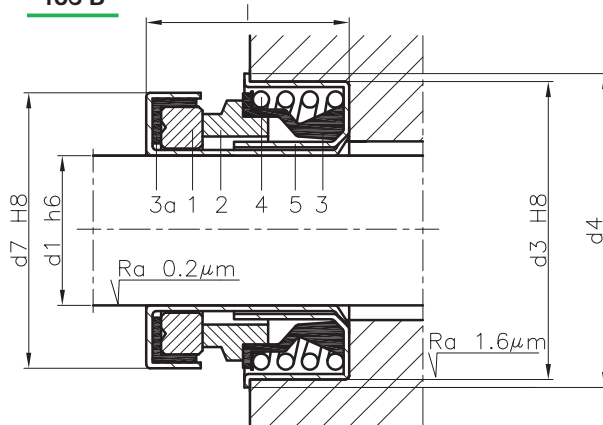
103



103 A



103 B



LÍMITES OPERATIVOS / LIMITES D'UTILISATION /
OPERATING LIMITS / EINSATZGRENZEN

d_1	=	10 ÷ 30 mm
p/d	=	6 Kg /cm ²
v/g	=	10 m/s
t	=	-20 ÷ +100°C

Los límites operativos vienen condicionados por el factor PV
Les limites d'utilisation ci-dessus peuvent varier en fonction du facteur PV
The operating limits depend on the PV factor
Die Einsatzgrenzen werden durch den DG-Faktor festgelegt

MATERIALES / MATÉRIAUX /
MATERIALS / MATERIALIEN

BVEFF QQPFF
BVPFF QQVFF
BVVFF

Existen otras combinaciones de materiales
Il existe d'autres combinaisons de matériaux
Available in other materials
Es gibt andere Materialkombinationen

COMPONENTES / CONSTRUCTION /
COMPONENTS / KOMPONENTEN

- 1 Cara de roce rotante / Grain mobile /
Rotative face / Rotierende Gleitfläche
- 2 Cara de roce fija / Grain stationnaire /
Stationary face / Stationäre Gleitfläche
- 3 Fuelle / Soufflet /
Bellows / Rollbalg
- 3a Junta elastomérica / Joints secondaires en
élastomère / Rubber parts / Elastomerdichtung
- 4 Muelle / Ressort /
Spring / Feder
- 5 Armadura metálica / Corps /
Metal frame / Metallgestell