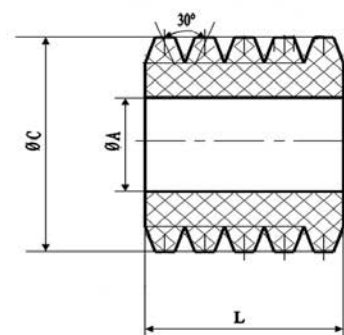


Element elastic pentru bolt din poliuretan

NORMA INTERNA – MLV 125



Baza Alfa
021.317.80.41
bazatehnica@gmail.com



Nr. Crt.	Ø C	Ø A	L
1	98	42	110
2	85	32	85
3	83	44	83
4	80	32	82
5	80	35	80
6	80	45	85
7	60	30	60
8	50	20	55
9	48	20	47
10	45	24	47
11	43	19	40
12	40	20	46
13	36	17	36
14	35	18	35
15	35	20	40

Nr. Crt.	Ø C	Ø A	L
16	34	17	35
17	34	20	30
18	34	13	40
19	33	14	40
20	32	12	40
21	32	20	32
22	32	16	38
23	30	19	35
24	30	16	35
25	30	14	30
26	29	14	34
27	28	17	30
28	27	16	35
29	27	15	20
30	25	10	12

Executam si alte elemente elastice care au cotele diferite fata de cele din tabelul de mai sus.

Elementele elastice sunt din cauciuc poliuretanic tip MLV, avand urmatoarele caracteristici:

- | | |
|--|---------------|
| 1.1 – duritate , grade Shore A | - 86 ±2 |
| 1.2 – rezistenta la rupere da N/cm | - min.300 |
| 1.3 – alungirea la rupere, % | - min 500 |
| 1.4 – rezistenta la abraziune | - foarte buna |
| 1.5 – rezistenta la lucrul in uleiuri hidraulice | - foarte buna |
| 1.6 – temperatura de lucru | - max. 80°C |