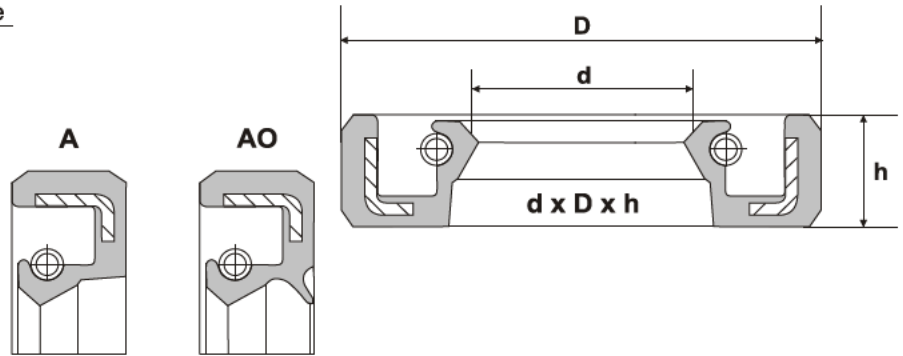




TIP	Caracteristici
A	- presiune până la 0,02 MPa
AO	- cu buză suplimentară (apărător praf)
AH	- viteze mai mici ca în cazul tipurilor A și AO
AHO	- cu apărător praf

Material	Temperatura în zona de etanșare
NBR	- 50° ... + 120° C
ACM	- 20° ... + 150° C
VMQ	- 50° ... + 200° C
FPM	- 20° ... + 250° C

- * - nitrilic NBR
- 2 - acrilic ACM
- 3 - siliconic VMQ
- 4 - fluor (viton) FPM
- * = fără număr



Tip	d	D	h
A	6	12	5
A	6	16	7
A	6	22	7
A	7	16	7
A	7	22	7
AO	8	16	7
A	8	16	7
A	8	22	7
A	8	22	8
A	8	24	7
AN	8	26	6
AN	9	26	7
A	10	16	5
AO	10	19	7
A	10	19	7
A	10	22	8
A	10	22	7
A	10	24	7
AO	10	25	7
A	10	26	7
A	10	28	7
A	10	30	10
A	11	17	4
A	11	22	7
AH	11	30	7
A	12	20	7
AH	12	22	7
AN	12	22	7
A	12	24	7
AO	12	25	7
A	12	26	7
AO	12	28	8
A	12	28	7
A	12	28	10
A	12	30	7
A	12	30	10
A	12	32	7
A	12	32	10
A	13	20	7
A	13	26	7
A	13	28	7
A	14	20	5
AH	14	24	7
A	14	24	7
A	14	26	7
A	14	28	7
A	14	30	7
A	14	30	10
A	14	32	10

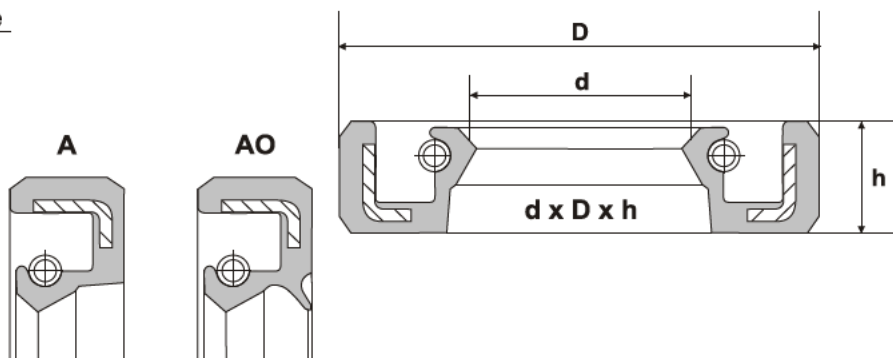
Tip	d	D	h
A	14	32	10
A	14	35	10
A	15	24	7
A	15	25	5
AO	15	26	7
A	15	26	7
AO	15	30	7
A	15	30	7
A	15	30	8
A	15	32	7
A	15	32	10
A	15	35	7
AO	15	35	7/10
AN	15	35	10
A	15	40	10
A	16	28	7
AO	16	30	7
A	16	30	7
A	16	32	10
A	16	35	10
A	16	35	7
AO	16	38	7
A	16	40	7
A	16	40	10
A	16	47	7
A	17	28	7
A	17	30	7
A	17	32	8
A	17	32	7
A	17	35	7
A	17	35	10
AN	17	35	5
A	17	40	10
AO	17	40	7
A	17	40	7
AO	17	47	8
A	17	47	7
A	18	30	7
AO	18	30	7/8
A	18	32	7
A	18	35	7
A	18	37	7
A	18	40	7
A	18	40	10
AO	19	32	8
A	19	32	7
A	19	35	7
AO	19	37	10
3AO	20	30	7

Tip	d	D	h
A	20	30	7
AO	20	30	7
A	20	30	5
A	20	32	7
A	20	35	10
A	20	35	7
AO	20	35	7
AO	20	35	7
A	20	37	10
A	20	38	7
AO	20	40	7
A	20	40	7
A	20	40	10
AO	20	42	10
AO	20	42	7
A	20	42	7
AO	20	47	8
A	20	47	7
AO	20	47	10
AO	20	47	7
AO	20	52	10
A	20	52	7
AO	20	52	7
A	20	52	10
A	20	62	6.5
A	21	40	10
A	22	32	7
A	22	35	10
A	22	35	7
A	22	40	7
A	22	40	10
A	22	42	7
A	22	42	10
AO	22	47	10
A	22	47	7
AO	22.2	31.8	5.5
AO	24	34	5
AO	24	35	5.5
A	24	35	7
AO	24	35	7
A	24	37	7
A	24	40	7
A	24	40	10
AO	24	42	8
AO	24	46	10\12
A	24	47	7
AO	24	47	10
A	24	52	7
A	24	62	10

TIP	Caracteristici
A	- presiune până la 0,02 MPa
AO	- cu buză suplimentară (apărător praf)
AH	- viteze mai mici ca în cazul tipurilor A și AO
AHO	- cu apărător praf

Material	Temperatura în zona de etanșare
NBR	- 50° ... + 120° C
ACM	- 20° ... + 150° C
VMQ	- 50° ... + 200° C
FPM	- 20° ... + 250° C

- * - nitrilic NBR
- 2 - acrilic ACM
- 3 - siliconic VMQ
- 4 - fluor (viton) FPM
- * = fără număr



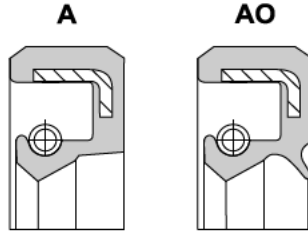
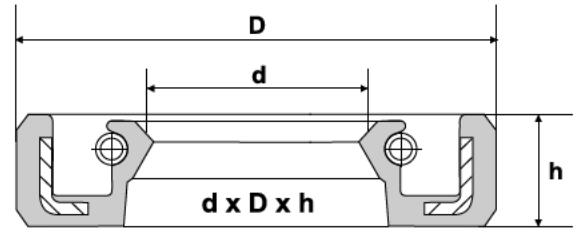
Tip	d	D	h
AO	25	32	4
AO	25	35	7
A	25	35	7
AO	25	35	7
A	25	35	7
A	25	37	7
AO	25	37	7
AO	25	40	8
A	25	40	7
A	25	40	10
AO	25	40	7
A	25	40	5
AO	25	42	7
A	25	42	7
AO	25	42	10
AN	25	42	10
AO	25	42	10
AO	25	45	10
A	25	45	10
A	25	45	7
A	25	45	5
A	25	47	7
AO	25	47	10
A	25	47	10
AO	25	47	7
A	25	50	7
A	25	50	10
A	25	52	8
AO	25	52	7
A	25	52	10
AO	25	52	10
A	25	52	10
AO	25	62	10
A	25	62	7
A	25	62	10
A	25	72	7
AO	26	37	7
AO	26	42	10
A	26	42	10
AOK	26	47	10
A	26	47	10
A	27	50	9.5
AO	28	38	7
A	28	38	7
AO	28	40	7
AO	28	40	8
A	28	40	7
A	28	42	7
AH	28	42	10
A	28	43	10

Tip	d	D	h
A	28	47	8
A	28	47	7
AN	28	47	10
A	28	50	7
A	28	50	10
A	28	52	7
A	28	52	10
A	28	72	10
AO	28.6	41.3	9.5
AO	30	40	5
AO	30	40	7
AN	30	40	7
AO	30	42	7
AO	30	42	8
A	30	42	7
A	30	44	10
A	30	45	5
A	30	45	8
AO	30	45	7
A	30	45	7
A	30	47	7
AO	30	47	7
AO	30	47	8
AN	30	47	10
AO	30	50	7
A	30	50	7
A	30	50	10
A	30	50	12
A	30	52	7
AO	30	52	10
AN	30	52	10
AO	30	52	7
AO	30	52	10
A	30	55	7
A	30	55	10
A	30	56	12
A	30	62	7
A	30	62	10
AO	30	62	7
A	30	72	7
A	30	72	10
AO	30	72	10
AO	32	42	7
A	32	42	7
AO	32	44	10
AO	32	45	7
A	32	45	7
A	32	45	10
3AO	32	47	10

Tip	d	D	h
AO	32	47	10
A	32	47	10
A	32	47	7
A	32	50	7
A	32	50	10
A	32	52	7
AO	32	52	7
A	32	52	10
A	32	55	12
A	32	55	10
A	32	56	10
A	32	56	11
AO	32	62	10
AO	33.5	63	9.1
AO	35	45	7/10
A	35	45	7
AO	35	47	10/10
AO	35	47	7
A	35	50	7
A	35	50	10
A	35	52	8.8
AO	35	52	8.8
A	35	52	7
A	35	52	12
AO	35	52	7
AO	35	52	10
A	35	52	10
A	35	55	7
A	35	55	10
A	35	55	12
AO	35	56	12
A	35	56	12
A	35	58	11
A	35	58	10
A	35	62	7
AO	35	62	12
AO	35	62	10
AO	35	62	7
A	35	65	9
A	35	72	7
A	35	72	12
A	35	72	10
AO	35	72	12
AO	35	80	12
A	35	80	13
AO	35	80	13
AO	36	47	7
A	36	50	7

A	- presiune până la 0,02 MPa
AO	- cu buză suplimentară (apărător praf)
AH	- viteze mai mici ca în cazul tipurilor A și AO
AHO	- cu apărător praf

Material	Temperatura în zona de etanșare
NBR	- 50° ... + 120° C
ACM	- 20° ... + 150° C
VMQ	- 50° ... + 200° C
FPM	- 20° ... + 250° C



- * - nitrilic NBR
- 2 - acrilic ACM
- 3 - siliconic VMQ
- 4 - fluor (viton) FPM
- * = fără număr

Tip	d	D	h
AO	36 x	52 x	8
A	36 x	62 x	7
AO	38 x	50 x	10
A	38 x	50 x	7
A	38 x	52 x	10
A	38 x	52 x	7
A	38 x	55 x	7
A	38 x	56 x	10
A	38 x	56 x	12
AO	38 x	58 x	10
2AO	38 x	60 x	12
AO	38 x	62 x	7
A	38 x	62 x	12
A	38 x	62 x	10
A	38 x	70 x	12
A	38 x	72 x	10
A	38 x	90 x	12
AO	40 x	52 x	10
A	40 x	52 x	5
AO	40 x	52 x	7
A	40 x	52 x	7
A	40 x	55 x	10
AO	40 x	55 x	7
3A	40 x	55 x	10
3A	40 x	55 x	10
AH	40 x	55 x	10
A	40 x	55 x	7
AO	40 x	55 x	8
A	40 x	56 x	10
AO	40 x	56 x	10
AO	40 x	57.15 x	10
A	40 x	60 x	7
AO	40 x	60 x	10
AO	40 x	60 x	10
A	40 x	60 x	10
A	40 x	62 x	7
AO	40 x	62 x	10
A	40 x	62 x	10
AN	40 x	62 x	10
AO	40 x	62 x	7
A	40 x	65 x	12
AO	40 x	65 x	10
A	40 x	68 x	7
A	40 x	68 x	10
A	40 x	70 x	9
AO	40 x	72 x	8
AO	40 x	72 x	7
A	40 x	72 x	7
A	40 x	72 x	10

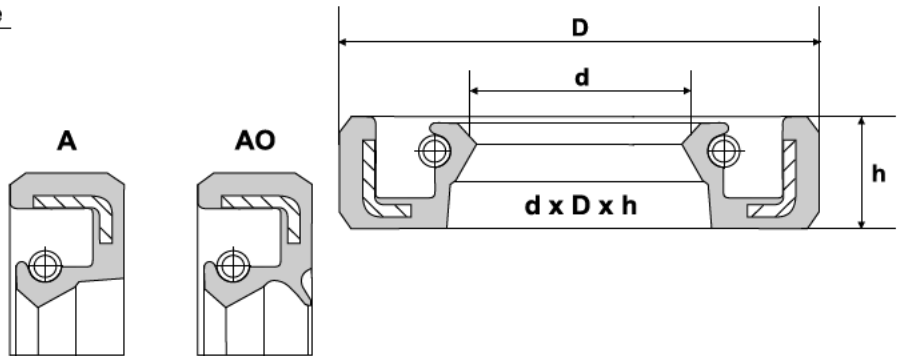
Tip	d	D	h
AO	40 x	72 x	10
A	40 x	80 x	7
A	40 x	80 x	10
AO	40 x	80 x	10
A	40 x	90 x	12
AO	40 x	90 x	12
AO	40 x	100 x	13
AO	40 x	57.15 x	10
A	41 x	52 x	10
AO	41.15 x	49.3 x	6
AN	42 x	52 x	4
AO	42 x	55 x	7
A	42 x	55 x	8
AO	42 x	56 x	7
A	42 x	56 x	7
3AO	42 x	58 x	8
A	42 x	60 x	12
3A	42 x	62 x	10
A	42 x	62 x	7
A	42 x	62 x	10
AO	42 x	62 x	7
A	42 x	65 x	10
AO	42 x	65 x	9
AO	42 x	67 x	7
A	42 x	68 x	8
AO	42 x	68 x	10\13
AO	42 x	68 x	10
A	42 x	68 x	10
A	42 x	72 x	8
AO	42 x	72 x	10
A	42 x	75 x	10
A	43 x	65 x	8
A	45 x	55 x	7
A	45 x	59 x	10
AO	45 x	60 x	7
A	45 x	60 x	8
AN	45 x	60 x	7
3AN	45 x	62 x	10
AO	45 x	62 x	7
AO	45 x	62 x	8
A	45 x	62 x	10
A	45 x	62 x	12
3A	45 x	62 x	10
A	45 x	62 x	8
AO	45 x	62 x	10
A	45 x	62 x	7
3AO	45 x	65 x	10
3AO	45 x	65 x	10 /P/
AO	45 x	65 x	7

Tip	d	D	h
A	45 x	65 x	8
A	45 x	65 x	10
AO	45 x	65 x	10
AO	45 x	65 x	10
A	45 x	68 x	12
A	45 x	68 x	10
A	45 x	72 x	8
A	45 x	72 x	12
A	45 x	72 x	10
AO	45 x	72 x	12
AO	45 x	72 x	10
A	45 x	75 x	7
AO	45 x	75 x	7
A	45 x	75 x	7
A	45 x	80 x	10
AO	45 x	80 x	10
AO	45 x	85 x	10
AO	46 x	78 x	10
A	48 x	62 x	8
A	48 x	65 x	10
A	48 x	68 x	12
AO	48 x	69 x	10
AO	48 x	72 x	12
A	48 x	72 x	8
A	48 x	72 x	12
A	48 x	72 x	10
A	48 x	80 x	13
AO	50 x	65 x	8
AO	50 x	65 x	7
A	50 x	65 x	8
A	50 x	68 x	8
A	50 x	68 x	10
3A	50 x	68 x	10
AO	50 x	70 x	10
A	50 x	70 x	12
A	50 x	70 x	10
A	50 x	72 x	10
AO	50 x	72 x	8
A	50 x	72 x	8
AO	50 x	72 x	12
A	50 x	72 x	12
AO	50 x	72 x	10
A	50 x	80 x	8
A	50 x	80 x	8
A	50 x	80 x	13
AO	50 x	80 x	10
A	50 x	80 x	10
AO	50 x	90 x	8
A	50 x	90 x	10

A	- presiune până la 0,02 MPa
AO	- cu buză suplimentară (apărător praf)
AH	- viteze mai mici ca în cazul tipurilor A și AO
AHO	- cu apărător praf

Material	Temperatura în zona de etanșare
NBR	- 50° ... + 120° C
ACM	- 20° ... + 150° C
VMQ	- 50° ... + 200° C
FPM	- 20° ... + 250° C

- * - nitrilic NBR
- 2 - acrilic ACM
- 3 - siliconic VMQ
- 4 - fluor (viton) FPM
- * = fără număr



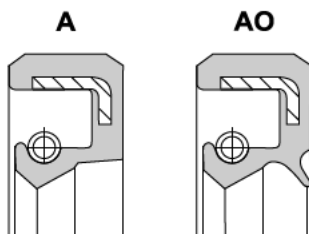
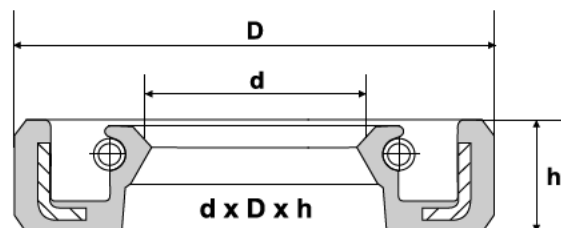
Tip	d	D	h
A	52	68	8
AO	52	72	8
A	52	72	8
AO	52	72	10
AO	52	72	12
A	52	72	12
A	52	72	10
A	52	75	8
A	52	75	10
A	52	80	13
A	52	80	10
3A	53	68	10
3A	53	68	10
A	55	70	8
A	55	70	8
A	55	72	8
A	55	72	10
A	55	75	10
A	55	75	10
A	55	75	8
A	55	75	12
AO	55	80	13
AO	55	80	10
A	55	80	8
A	55	80	10
A	55	80	13
A	55	80	12
A	55	80	8
A	55	85	8
A	55	85	10
A	55	90	10
AO	55	90	10
A	55	90	13
A	55	100	10
AO	55	100	10
A	56	70	8
A	56	80	8
AO	58	72	12
A	58	80	13
AO	58	80	13
AO	58	80	12
A	58	80	8
A	58	80	13
A	58	90	8
A	58	90	10
A	60	75	8
A	60	80	8
A	60	80	10
A	60	80	13

Tip	d	D	h
A	60	85	10
AO	60	85	10
A	60	85	8
A	60	85	12
A	60	90	8
A	60	90	13
A	60	90	10
AO	60	90	10
A	60	95	8
A	60	100	10
A	60	110	12
A	62	85	10
A	62	90	10
A	62	90	13
AO	62	95	10
A	63	75	5
A	63	85	10
A	63	90	10
A	65	85	10
AO	65	85	10
A	65	85	12
A	65	85	13
AO	65	90	10
A	65	90	10
A	65	90	13
A	65	95	10
A	65	100	10
AO	65	100	10
A	65	100	13
AO	65	120	10
AO	65	120	10
A	68	90	10
A	68	92	12
A	68	100	10
A	70	85	8
A	70	90	12
A	70	90	10
4AO	70	90	10
A	70	90	13
AO	70	92	14
AO	70	95	12
A	70	95	10
A	70	95	13
A	70	95	12
A	70	100	13
AO	70	100	13
AO	70	100	10
A	70	100	10
A	70	110	13

Tip	d	D	h
A	70	110	10
AO	70	110	13
AO	70	110	8
AO	70	120	10
AO	70	125	12
A	70	125	12
A	75	90	8
A	75	95	12
A	75	95	10
AO	75	100	10
A	75	100	13
A	75	100	10
A	75	105	10
A	75	110	13
A	75	115	13
AO	75	120	12
A	75	120	12
A	75	125	12
AO	80	100	13
A	80	100	10
A	80	100	13
A	80	105	10
AO	80	105	10
A	80	105	13
AO	80	105	10
A	80	105	13
AO	80	105	12/14
A	80	110	10
A	80	110	13
A	80	130	13
3AO	82	105	10
3AO	82	105	10
AO	83	110	13
AO	85	105	10
A	85	105	15
A	85	105	12
AO	85	110	13
A	85	110	12
A	85	110	13
A	85	120	13
A	85	120	15
A	85	130	10
AO	85	130	10
A	85	130	12
A	85	130	12
AO	85	150	12
A	85	150	12
A	88	110	13
A	90	110	10
A	90	110	13
A	90	110	12

TIP	Caracteristici
A	- presiune până la 0,02 MPa
AO	- cu buză suplimentară (apărător praf)
AH	- viteze mai mici ca în cazul tipurilor A și AO
AHO	- cu apărător praf

Material	Temperatura în zona de etanșare
NBR	- 50° ... + 120° C
ACM	- 20° ... + 150° C
VMQ	- 50° ... + 200° C
FPM	- 20° ... + 250° C



- * - nitrilic NBR
- 2 - acrilic ACM
- 3 - siliconic VMQ
- 4 - fluor (viton) FPM
- * = fără număr

Tip	d		D		h
AO	90	x	115	x	12
A	90	x	115	x	13
A	90	x	115	x	12
A	90	x	120	x	12
A	90	x	120	x	13
A	90	x	125	x	15
A	90	x	140	x	13
A	95	x	120	x	13
A	95	x	125	x	12
A	95	x	130	x	13
A	95	x	145	x	13
AO	100	x	120	x	10
A	100	x	120	x	12
A	100	x	120	x	13
A	100	x	125	x	12
AO	100	x	125	x	12
AO	100	x	125	x	14
AO	100	x	130	x	12
A	100	x	130	x	12
A	100	x	130	x	12
A	100	x	140	x	15
AO	100	x	160	x	14
A	100	x	180	x	12
AO	100	x	180	x	12
A	105	x	125	x	12
AO	105	x	130	x	13
A	105	x	130	x	13
A	105	x	130	x	12
GP	105	x	140	x	13
A	105	x	140	x	15
A	110	x	130	x	12
GP	110	x	130	x	13
A	110	x	135	x	13
A	110	x	140	x	12
GP	110	x	140	x	13
A	110	x	150	x	15
A	110	x	200	x	13
AO	110	x	200	x	13
3A	115	x	140	x	13
A	115	x	140	x	12
A	115	x	140	x	15
A	115	x	140	x	13
AO	115	x	140	x	15
AO	115	x	145	x	15
A	115	x	150	x	12
AO	120	x	140	x	15
3AO	120	x	140	x	15
A	120	x	140	x	12
AO	120	x	150	x	13

Tip	d		D		h
A	120	x	150	x	15
A	120	x	150	x	12
A	120	x	160	x	15
AO	120	x	200	x	14
A	125	x	150	x	12
A	125	x	150	x	15
A	125	x	160	x	12
A	125	x	160	x	15
AO	130	x	160	x	15
A	130	x	160	x	12
A	130	x	160	x	15
A	130	x	170	x	15
A	130	x	230	x	14
AO	130	x	230	x	14
AO	132	x	160	x	12
A	132	x	160	x	12
AO	135	x	160	x	15
3AO	135	x	160	x	13
A	135	x	170	x	15
AO	135	x	180	x	15
A	140	x	160	x	13
A	140	x	165	x	12
AS	140	x	170	x	15
GP	140	x	170	x	15
A	140	x	170	x	15
A	140	x	180	x	15
AO	140	x	200	x	13
AO	140	x	230	x	15
AO	142	x	168	x	16
AO	145	x	175	x	15
3AO	145	x	175	x	15
A	145	x	180	x	15
A	150	x	180	x	15
AO	150	x	180	x	15
A	150	x	190	x	15
A	160	x	190	x	15
A	160	x	200	x	15
A	170	x	200	x	15
AO	180	x	210	x	15
A	180	x	215	x	15
A	190	x	220	x	15
AO	190	x	225	x	15
AO	190	x	225	x	12
A	190	x	230	x	15
A	200	x	230	x	15
AO	200	x	230	x	15
A	200	x	240	x	15
A	210	x	240	x	15
A	220	x	250	x	15

Tip	d		D		h
A	220	x	260	x	15
A	230	x	260	x	15
A	230	x	270	x	15
A	240	x	270	x	15
A	240	x	280	x	15
A	250	x	280	x	15
A	250	x	290	x	15
A	260	x	300	x	15
A	270	x	310	x	15
A	270	x	310	x	18
A	280	x	320	x	18
A	300	x	340	x	18
AO	300	x	340	x	15
A	320	x	360	x	15
A	340	x	380	x	15
A	360	x	400	x	15
A	360	x	400	x	18
A	380	x	420	x	15